

СОДЕРЖАНИЕ

Внутренние волны в океане (<i>Е.Г.Морозов, Е.Н.Пелиновский</i>).....	4
Статьи	
<i>Морозов Е.Г.</i> Внутренние приливы в северо-западной части Тихого океана по данным измерений на Мегаполигоне	5
<i>Самодуров А.С., Чухарев А.М., Носова А.В., Глобина Л.В.</i> Интенсификация внутренних волн в зоне сопряжения шельфа и континентального склона как фактор интенсификации вертикального обмена	12
<i>Гаврилов Н.В., Ляпидевский В.Ю., Ляпидевская З.А.</i> Влияние дисперсии на распространение внутренних волн в шельфовой зоне	25
<i>Кукарин В.Ф., Ляпидевский В.Ю., Навроцкий В.В., Храпченков Ф.Ф.</i> Эволюция внутренних волн большой амплитуды в зоне заплеска	35
<i>Талипова Т.Г., Пелиновский Е.Н.</i> Моделирование распространяющихся длинных внутренних волн в неоднородном океане: теория и верификация	46
<i>Булатов В.В., Владимиров Ю.В.</i> Дальние поля внутренних гравитационных волн в неоднородных и нестационарных стратифицированных средах	55
<i>Макаренко Н.И., Перевалова Е.Г.</i> Плотностная стратификация и амплитудная дисперсия внутренних волн	71
<i>Пелиновский Е.Н., Шургалина Е.Г.</i> Взаимодействие уединенных внутренних волн малой амплитуды	78
<i>Архипов Д.Г., Хабахнашев Г.А.</i> Моделирование взаимодействия нелинейных плоских внутренних волн в океане со скачком плотности и пологим дном	87
Поздравления	96
Хроника	
Памяти Гурия Ивановича Марчука (<i>Е.В.Семенов</i>).....	97
Конференции	99
Правила представления материалов в редакцию.....	100

CONTENTS

Articles

- Morozov E.G.* Internal Tides in the Northwest Pacific Based on the Measurements
at the Megapolygon Study Region 5

Characteristics of tidal internal waves in the Northwest Pacific are calculated from the data of measurements of temperature and currents on a large number of moorings. Two wave systems are distinguished. One was generated to the east and southeast of the study region admittedly over the Shatsky Rise and Emperor Seamounts. The second system was generated in the region of the Kuril Islands. We averaged a large amount of data of measurements and calculated the ellipses of the barotropic tide currents, which appeared close to the estimates based on the satellite altimetry data. The currents of the barotropic tide were used to calculate the characteristics of tidal internal waves after subtraction of tidal currents from the data of measurements.

Key words: tidal internal waves, spatiotemporal spectrum, moorings.

- Samodurov A.S., Chukharev A.M., Nosova A.V., Globina L.V.* Internal Waves Intensification
in the Shelf Break Region as a Factor of the Vertical Exchange Intensification . 12

The analysis of field data at the shelf break in the Black Sea demonstrates increasing of vertical eddy diffusivity by an order of magnitude on the average with respect to the open sea conditions with the same stratification. The use of a simple model showed that increasing in the energy of quasi-inertial waves in this region can be considered as the most probable cause of the mentioned experimental fact. This phenomenon results in considerable decreasing of the Richardson number in quasi-horizontal wave currents and, as a consequence, increasing of the mixing intensity and vertical diffusion.

Key words: near inertial internal waves, shear instability, vertical exchange, energy dissipation.

- Gavrilov N.V., Liapidevskii V.Yu., Liapidevskaya Z.A.* Influence of Dispersion
on the Propagation of Internal Waves in a Shelf Zone 25

Wave motions of stratified fluid over uneven bottom are considered. The results of the laboratory experiments on the transformation of nonlinear internal waves of the first and second mode on the slope are presented. The numerical calculations of the evolution of large-amplitude internal waves using a mathematical model of the three-layer shallow water with the non-hydrostatic pressure distribution are compared with the experimental data. The exact solution, which represents an asymmetric solitary wave of the second mode, is constructed. The experimental confirmation of the existence of asymmetric solitary waves propagating along the interface between the homogeneous layers of different densities is presented.

Key words: stratified flows, internal waves, asymmetric solitons, three-layer shallow water, wave breaking, shelf zone.

- Kukarin V.F., Liapidevskii V.Yu., Navrotsky V.V., Khrapchenkov F.F.* Evolution of Large
Amplitude Internal Waves of in a Swash Zone 35

The study of the dynamics of short-period internal waves of large amplitude in the «swash» zone located above the contact line of the bottom with the main thermocline was carried out. It is shown that the generation of packets of solitary waves is intermittent. It is observed during the months of the existence of developed seasonal thermocline (August–October). The spreading and breaking of internal waves contributes significantly to the mass transfer and «ventilation» in the shelf zone. The analysis of the structure of the bottom solitary waves in the «swash» zone shows that they can be detected in the form of symmetric lenses of cold water or they take the saw-shape form, depending on the breaking phase.

Key words: internal waves, solitons, bottom thermocline, shelf zone, field experiment.

<i>Talipova T.G., Pelinovsky E.N.</i> Modeling of Propagating Long Internal Waves in an Inhomogeneous Ocean: the Theory and its Verification	46
---	----

An asymptotic model of long internal wave transformation in horizontally inhomogeneous ocean is discussed. This model is based on the Gardner equation (extended Korteweg – de Vries equation). Verification of the model using the ocean experimental data from the SEASAM experiment on the Malin shelf is carried out. It is shown that the model is appropriate for rough estimation of amplitudes and shapes of internal waves. The advantage of the model is related to the simplicity of accounting for the horizontal inhomogeneity of hydrological fields and short time needed for calculations.

Key words: ocean internal waves, modeling, asymptotic model, horizontally inhomogeneous ocean.

<i>Bulatov V.V., Vladimirov Yu.V.</i> Fields of Internal Gravity Waves in Heterogeneous and Non-stationary Stratified Media	55
--	----

The paper is devoted to the solution of the fundamental problem of mathematical modeling of ocean dynamics, related to the theoretical study of the propagation of disturbances, and evolution of far fields of internal gravity waves in inhomogeneous and non-stationary stratified media. The problem is solved using the suggested modified spatiotemporal ray-tracing method. The numerical results based on the suggested asymptotic formulas and real parameters of the ocean are presented.

Key words: internal gravity wave, stratified medium, method of geometric optics.

<i>Makarenko N.I., Perevalova E.G.</i> Density Stratification and Amplitude Dispersion of Internal Waves	71
---	----

A theoretical model of internal solitary waves with large amplitude in a weakly stratified fluid is considered. It is assumed that the background density profile of liquid linearly or exponentially depends on the depth. It was shown that the inverse problem of restoring the coefficient of the density fine structure based on the known amplitude dispersion curve is reduced to the solution of a linear Fredholm integral equation of first kind with the special form of the kernel. In the case of the polynomial stratification a one-to-one correspondence is established between the density coefficient and the dispersion function.

Key words: stratification, internal solitary waves, direct and inverse problems.

<i>Pelinovsky E., Shurgalina E.</i> Interaction of Solitary Internal Waves of Finite Amplitude	78
--	----

The study of the interaction of unidirectional single-mode solitary internal waves in a stratified ocean is performed. The exact two-soliton solution of the Korteweg – de Vries equation is used for the analysis. The role of this process in the dynamics of soliton turbulence is discussed. It is shown that during the interaction the third and fourth moments of the wave field, which play an important role in the theory of turbulence (skewness and kurtosis), decrease. The results are compared with the linear dynamics of soliton-like pulses, for which the third and fourth moments increase during collision.

Key words: internal waves, the Korteweg – de Vries equation, soliton, turbulence.

<i>Arkhipov D.G., Khabakhpashev G.A.</i> Modeling of the Interaction between Nonlinear Plane Internal Waves in an Ocean with Density Interface and Gently Sloping Bottom	87
---	----

A new equation for the description of the transformation of two-dimensional pycnocline perturbations over fixed rigid bottom in the «solid lid» approximation is obtained. It is assumed that wave lengths are relatively large, their amplitudes are small but finite, and the bottom may be weakly sloping. The deduced equations may be applied for the simulation of the interactions between the disturbances propagating simultaneously in the opposite directions. The problem of the head-on collision of two solitary waves is solved analytically. Solutions of several characteristic problems are found numerically, and the effect of the bottom topography on the evolution of disturbances is shown.

Key words: dynamics, long perturbations, pycnocline, propagation, transformation, evolution.

УДК 532.527

© В.В.Булатов, Ю.В.Владимиров, 2013

Институт проблем механики им.А.Ю.Ишлинского РАН, Москва
internalwave@mail.ru

ДАЛЬНИЕ ПОЛЯ ВНУТРЕННИХ ГРАВИТАЦИОННЫХ ВОЛН В НЕОДНОРОДНЫХ И НЕСТАЦИОНАРНЫХ СТРАТИФИЦИРОВАННЫХ СРЕДАХ

Настоящая работа посвящена изложению решения фундаментальной проблемы математического моделирования динамики океана, связанной с теоретическим изучением процессов возбуждения, распространения и эволюции дальних полей внутренних гравитационных волн в неоднородных и нестационарных стратифицированных средах. Задача решена с помощью предложенного модифицированного пространственно-временного лучевого метода. Приведены результаты численных расчетов с использованием полученных асимптотических формул для реальных параметров океана.

Ключевые слова: внутренние гравитационные волны, стратифицированные среды, метод геометрической оптики.

На распространение внутренних гравитационных волн (ВВ) в стратифицированных природных средах (океан, атмосфера) существенное влияние оказывают горизонтальная неоднородность и нестационарность этих сред. К числу наиболее характерных горизонтальных неоднородностей реального океана можно отнести изменение рельефа дна, неоднородность и нестационарность поля плотности, изменчивость средних течений. Точное аналитическое решение данной задачи, например методом разделения переменных, получается только в том случае, если распределение плотности и форма дна описываются достаточно простыми модельными функциями. Когда форма дна и стратификация произвольны, можно построить только асимптотические представления решения или решать задачу численно. Однако численное решение не позволяет получать и анализировать качественные характеристики волновых полей на больших расстояниях, что необходимо для решения, например, проблемы обнаружения ВВ дистанционными методами, в том числе с помощью средств аэрокосмической радиолокации [1–6].

Математическое моделирование волновой динамики в неоднородных и нестационарных стратифицированных средах возможно с помощью модифицированного варианта пространственно-временного лучевого метода (метод геометрической оптики). Он представляет собой модификацию метода «вертикальные моды – горизонтальные лучи», при этом медленности изменения параметров океана по вертикали не предполагается. Конкретная форма асимптотических представлений определяется из решения задач, описывающих динамику ВВ в стратифицированном по вертикали, горизонтально-однородном и стационарном океане. Как правило, при исследовании эволюции пакетов ВВ в стратифицированных средах с медленно меняющимися и нестационарными параметрами предполагается, что этот волновой пакет является локально гармоническим. В отличие от большинства работ, посвященных исследованию данной проблемы, предложенный модифицированный метод геометрической оптики дает возможность описывать структуру волновых полей вблизи особых поверхностей: каустик и волновых фронтов [1, 3, 7–12].

Асимптотические представления решений о распространении негармонических волновых пакетов в среде с неоднородной по горизонтали и нестационарной плотностью, проведенные численные расчеты для типичных океанических параметров свиде-

тельствуют о существенном влиянии факторов нестационарности и горизонтальной неоднородности на реальную динамику ВВ в океане. Все результаты математического моделирования волновой динамики, изложенные в настоящей работе, применимы для произвольных распределений плотности и других параметров стратифицированных природных сред, и эти результаты необходимо рассматривать в контексте непротиворечивости имеющимся данным натурных измерений ВВ в океане [6, 13, 14].

Использованные методы асимптотического исследования волновой динамики негармонических пакетов ВВ могут быть также применимы к широкому классу физических задач, вполне адекватно описываемых этими методами. Значение таких методов анализа волновых полей определяется не только их наглядностью, универсальностью и эффективностью при решении разнообразных задач, но и тем, что они могут явиться некоторой полуэмпирической основой других приближенных методов в теории распространения волновых пакетов иной физической природы [10–12].

Термин геометрическая оптика в научной литературе употребляется в различных значениях. Геометрическая оптика в узком, или лучевом, смысле изучает только способы построения изображения с помощью лучей, тогда как геометрическая оптика в широком, или волновом, понимании выступает как метод приближенного описания волновых полей. При волновом толковании, которое будет использовано в данной работе, лучи, как правило, образуют только геометрический костяк, на который «нашивается» волновое поле. В соответствии с двумя указанными толкованиями геометрической оптики в ее развитии выделяется два периода. Первоначальный лучевой период идейно был завершен фундаментальными трудами Гамильтона, которые также оказали существенное влияние на развитие классической механики. Построение лучей лежит в основе инструментальной геометрической оптики, ориентированной в основном на расчет различных оптических устройств. Современный волновой период геометрической оптики ведет свое начало с работ Дебая, которые оказали решающее влияние на формирование лучевых представлений в волновой теории [10, 11].

Исследованию волн в средах с медленно меняющимися параметрами посвящена обширная литература, в то же время проблеме исследования ВВ в средах с меняющимися параметрами (не в последнюю очередь в силу значительных математических трудностей, возникающих при решении этих задач) посвящено не так много работ. В данной работе систематически изложены основные положения пространственно-временного лучевого метода (метод геометрической оптики) с учетом специфики внутренних гравитационных волн, позволяющего исследовать волновую динамику дальних полей ВВ в неоднородных и нестационарных стратифицированных средах [3, 7–9, 15].

Асимптотики дальних полей ВВ в неоднородном по горизонтали океане. Исходной для дальнейшего анализа является линеаризованная система уравнений гидродинамики [1–4]:

$$\begin{aligned} \rho_0 \frac{\partial u_1}{\partial t} = -\frac{\partial p}{\partial x}, \quad \rho_0 \frac{\partial u_2}{\partial t} = -\frac{\partial p}{\partial y}, \quad \rho_0 \frac{\partial w}{\partial t} = -\frac{\partial p}{\partial z} + g\rho, \quad (1) \\ \frac{\partial u_1}{\partial x} + \frac{\partial u_2}{\partial y} + \frac{\partial w}{\partial z} = 0, \quad \frac{\partial \rho}{\partial t} + u_1 \frac{\partial \rho_0}{\partial x} + u_2 \frac{\partial \rho_0}{\partial y} + w \frac{\partial \rho_0}{\partial z} = 0. \end{aligned}$$

Здесь (u_1, u_2, w) – компоненты вектора скорости ВВ; p и ρ – возмущения давления и плотности; g – ускорение силы тяжести (ось z направлена вниз). С использованием приближения Буссинеска, означающего, что невозмущенная плотность $\rho_0(z, x, y)$ в первых трех уравнениях системы (1) считается постоянной величиной, система (1) приводится к следующему виду:

$$\frac{\partial^4 w}{\partial z^2 \partial t^2} + \Delta \frac{\partial^2 w}{\partial t^2} + \frac{g}{\rho_0} \Delta (u_1 \frac{\partial \rho_0}{\partial x} + u_2 \frac{\partial \rho_0}{\partial y} + w \frac{\partial \rho_0}{\partial z}) = 0, \quad (2)$$

$$\frac{\partial}{\partial t} (\Delta u_1 + \frac{\partial^2 w}{\partial z \partial x}) = 0, \quad \frac{\partial}{\partial t} (\Delta u_2 + \frac{\partial^2 w}{\partial z \partial y}) = 0, \quad \Delta = \frac{\partial^2}{\partial x^2} + \frac{\partial^2}{\partial y^2}.$$

В качестве граничных условий используется условие «твердой крышки» на поверхности: $W = 0$, ($z = 0 - H$), H – глубина океана. При решении задачи предполагается, что в среде с неоднородным по горизонтали полем плотности можно пренебречь стационарными течениями, вызванными этим полем. Действительно, из уравнений гидродинамики следует, что если невозмущенная плотность является функцией горизонтальных координат, то из существования стационарного распределения плотности $\rho_0(z, x, y)$ следует существование стационарных течений. Однако вследствие медленности этих течений ими можно пренебречь в первом приближении. Поэтому обычно считается, что $\rho_0(z, x, y)$ есть некоторое фоновое поле плотности, сформировавшееся под воздействием массовых сил и неадиабатических источников и задается *a priori*, например из эксперимента [1, 7–9].

Рассмотрим далее гармонические волны $(u_1, u_2, w) = \exp(i\omega t)(U_1, U_2, W)$. Решение системы (2) невозможно методом разделения переменных, поэтому необходимо использовать асимптотические методы, а также тот факт, что масштабы изменений параметров океана по горизонтали могут превышать масштабы вертикальной изменчивости [1, 3, 4]. Введем далее безразмерные переменные: $x^* = x/L$, $y^* = y/L$, $z^* = z/h$, где L – характерный масштаб изменения плотности ρ_0 по горизонтали; h – характерный масштаб изменения ρ_0 по вертикали (например, ширина термоклина). В безразмерных координатах система (2) будет иметь следующий вид (звездочка в индексе далее опускается):

$$-\omega^2 \left(\frac{\partial^2 W}{\partial z^2} + \varepsilon^2 \Delta W \right) + \varepsilon^2 \frac{g_1}{\rho_0} (\varepsilon U_1 \frac{\partial \rho_0}{\partial x} + \varepsilon U_2 \frac{\partial \rho_0}{\partial y} + W \frac{\partial \rho_0}{\partial z}) = 0, \quad (3)$$

$$\varepsilon \Delta U_1 + \frac{\partial^2 W}{\partial z \partial x} = 0, \quad \varepsilon \Delta U_2 + \frac{\partial^2 W}{\partial z \partial y} = 0, \quad \varepsilon = \frac{h}{L} \ll 1, \quad g_1 = \frac{g}{h}.$$

Асимптотическое решение (3) ищется в виде, типичном для метода геометрической оптики,

$$\mathbf{V}(z, x, y) = \sum_{m=0}^{\infty} (i\varepsilon)^m \mathbf{V}_m(z, x, y) \exp(S(x, y)/i\varepsilon),$$

$$\mathbf{V}(z, x, y) = (U_1(z, x, y), U_2(z, x, y), W(z, x, y)),$$

где функции $S(x, y)$ и вектор-функция \mathbf{V}_m , $m = 0, 1 \dots$ подлежат определению. В дальнейшем, как правило, ограничиваются нахождением только главного члена этого асимптотического разложения для вертикальной компоненты скорости $W_0(z, x, y)$. Из двух последних уравнений (3) можно получить

$$U_{10} = -\frac{i\partial S / \partial x}{|\nabla S|^2} \frac{\partial W_0}{\partial z}, \quad U_{20} = -\frac{i\partial S / \partial y}{|\nabla S|^2} \frac{\partial W_0}{\partial z}, \quad |\nabla S|^2 = \left(\frac{\partial S}{\partial x} \right)^2 + \left(\frac{\partial S}{\partial y} \right)^2.$$

Приравнявая члены порядка $O(1)$, можно получить уравнение для определения функции $W_0(z, x, y)$, имеющее вид

$$\frac{\partial^2 W_0(z, x, y)}{\partial z^2} + |\nabla S|^2 \left(\frac{N^2(z, x, y)}{\omega^2} - 1 \right) W_0(z, x, y) = 0, \quad W_0(0, x, y) = W_0(-H, x, y) = 0, \quad (4)$$

где $N^2(z, x, y) = \frac{g_1}{\rho_0} \frac{\partial \rho_0}{\partial z}$ – частота Брента–Вяйсяля, зависящая от вертикальной и горизонтальных координат. Как известно, основная краевая вертикальная спектральная задача внутренних волн (4) имеет счетный набор собственных функций W_{0n} и собственных чисел $K_n(x, y, \omega) \equiv |\nabla S_n|$. В дальнейшем функции $W_{0n}(z, x, y)$, $K_n(x, y, \omega)$ предполагаются известными; индекс n следует опускать, считая все выкладки относящимися к отдельно взятой волновой моде [7–9, 15].

Для нахождения функции $S(x, y)$ будем иметь уравнение эйконала: $(\partial S / \partial x)^2 + (\partial S / \partial y)^2 = K^2(x, y)$. Начальные условия для эйконала S в плоском случае задаются на некоторой линии $L: x_0(\alpha), y_0(\alpha)$, $S(x, y)|_L = S_0(\alpha)$. Для решения уравнения эйконала строятся лучи, т.е. характеристики этого уравнения, имеющие вид

$$\frac{dx}{d\sigma} = \frac{p}{K(x, y)}, \quad \frac{dp}{d\sigma} = \frac{\partial K(x, y)}{\partial x}, \quad \frac{dy}{d\sigma} = \frac{q}{K(x, y)}, \quad \frac{dq}{d\sigma} = \frac{\partial K(x, y)}{\partial y}, \quad (5)$$

где $p = \partial S / \partial x$, $q = \partial S / \partial y$, $d\sigma$ – элемент длины луча. Начальные условия p_0 и q_0 для решения (5) определяются из системы: $p_0 \frac{\partial x_0}{\partial \alpha} + q_0 \frac{\partial y_0}{\partial \alpha} = \frac{\partial S_0}{\partial \alpha}$, $p_0^2 + q_0^2 = K^2(x_0(\alpha), y_0(\alpha))$, решение которой и начальные условия $x_0(\alpha), y_0(\alpha), p_0(\alpha), q_0(\alpha)$ определяют луч $x = x(\sigma, \alpha)$, $y = y(\sigma, \alpha)$. После нахождения лучей эйконал S определяется интегрированием вдоль луча: $S = S_0(\alpha) + \int_0^\sigma K(x(\sigma, \alpha), y(\sigma, \alpha)) d\sigma$.

Собственная функция $W_0(z, x, y)$ определяется с точностью до умножения на произвольную функцию $A_0(x, y): W_0(z, x, y) = A_0(x, y) f_0(z, x, y)$, где $f_0(z, x, y)$ – решение основной вертикальной спектральной задачи с нормировкой $\int_0^H (N^2(z, x, y) - \omega^2) f_0^2(z, x, y) dz = 1$. Тогда вдоль характеристик эйконала, после достаточ-

но громоздких аналитических выкладок можно получить закон сохранения в виде

$$\frac{d}{d\sigma} \left(\ln \frac{A_0^2(x, y) I(x, y)}{K^2(x, y)} \right) = 0, \quad \text{где } I(x, y) \text{ – геометрическая расходимость лучей (характери-}$$

стик). Отметим, что поток волновой энергии пропорционален $A_0^2 K^{-1} R$, где R – ширина элементарной лучевой трубки; поэтому в данном случае сохраняется величина равная потоку волновой энергии, деленной на модуль волнового вектора [10–11].

Дальние поля ВВ в реальном океане представляют собой, как правило, негармонические волновые пакеты. Действительно, вдали от источников возмущений полное волновое поле есть сумма отдельных волновых мод, асимптотики которых, в зависимости от стратификации, глубины и других параметров океана, выражаются через функции Эйри или интегралы Френеля [7–9, 16]. Поэтому для изучения задачи об эволюции негармонических волновых пакетов в плавнонеоднородной по горизонтали и нестационарной стратифицированной среде необходимо использовать другой анзац (ansatz (нем.) – вид решения) [10–12].

Введем медленные переменные $x^* = \varepsilon x$, $y^* = \varepsilon y$, $t^* = \varepsilon t$ (по z медленности изменения не предполагается, далее звездочку в индексе опускаем), где $\varepsilon = \lambda / L \ll 1$ – малый параметр, характеризующий плавность изменения среды по горизонтали (λ – характерная длина волны, L – масштаб горизонтальной неоднородности). Тогда система (2) для определения компонент скорости (U_1, U_2, W) в этих медленных переменных будет иметь следующий вид:

$$\frac{\partial^4 W}{\partial z^2 \partial t^2} + \varepsilon^2 \frac{\partial^2 W}{\partial t^2} + \frac{g}{\rho_0} \Delta (\varepsilon U_1 \frac{\partial \rho_0}{\partial x} + \varepsilon U_2 \frac{\partial \rho_0}{\partial y} + W \frac{\partial \rho_0}{\partial z}) = 0, \quad (6)$$

$$\varepsilon \Delta U_1 + \frac{\partial^2 W}{\partial z \partial x} = 0 \quad \varepsilon \Delta U_2 + \frac{\partial^2 W}{\partial z \partial y} = 0.$$

Далее рассмотрим суперпозицию гармонических волн (в медленных переменных x, y, t): $W = \int \omega \sum_{m=0}^{\infty} (i\varepsilon)^m W_m(\omega, z, x, y) \exp\left(\frac{i}{\varepsilon} [\omega t - S_m(\omega, x, y)]\right) d\omega$, где функции $S_m(\omega, x, y)$ предполагаются нечетными по ω и $\min_{\omega} \partial S / \partial \omega$ достигается при $\omega = 0$ (для всех x и y).

Подставляя это представление в (6), можно убедиться, что функция $W_m(\omega, z, x, y)$ при $\omega = 0$ имеет полюс m -го порядка. Поэтому модельными интегралами, или фазовыми функциями $R_m(\sigma)$, для отдельных слагаемых асимптотических рядов будут следующие

выражения: $R_m(\sigma) = \frac{1}{2\pi} \int_{-\infty}^{\infty} (i/\omega)^{m-1} \exp(i(\omega^3/3 - \sigma\omega)) d\omega$, где контур интегрирования обходит точку $\omega = 0$ сверху, чем обеспечивается экспоненциальное затухание функций $R_m(\sigma)$ при $\sigma \gg 1$. Функции $R_m(\sigma)$ обладают следующим свойством: $\frac{d R_m(\sigma)}{d\sigma} = R_{m-1}(\sigma)$,

при этом $R_0(\sigma) = Ai'(\sigma)$, $R_1(\sigma) = Ai(\sigma)$, $R_2(\sigma) = \int_{-\infty}^{\sigma} Ai(u) du$ и т.д. Очевидно, исходя из со-

ответствующих свойств интегралов Эйри, можно заключить, что функции $R_m(\sigma)$ связаны между собой следующими соотношениями: $R_{-1}(\sigma) + \sigma R_1(\sigma) = 0$, $R_{-3}(\sigma) + 2R_0(\sigma) - \sigma^2 R_1(\sigma) = 0$. В качестве модельных интегралов $R_m(\sigma)$, описывающих дальние поля ВВ в глубоком океане, могут использоваться следующие выражения [7–9]:

$R_0(\sigma) = \text{Re} \int_0^{\infty} \exp(-it\sigma - it^2/2) dt \equiv \text{Re} \Phi(\sigma)$, причем функции $R_m(\sigma)$ связаны рекуррентными соотношениями: $R_{-3}(\sigma) - 2i R_{-1}(\sigma) - i\sigma R_{-2}(\sigma) = 0$, $R_{-1}(\sigma) + i\sigma R_0(\sigma) = 0$.

Исходя из вышеизложенного, а также из структуры первого члена равномерной асимптотики (волны Эйри или Френеля) в стратифицированном однородном по горизонтали океане, решение системы (6) (для отдельно взятой волновой моды, опуская далее индекс n) можно искать в виде

$$W = \varepsilon^0 W_0(z, x, y, t) R_0(\sigma) + \varepsilon^a W_1(z, x, y, t) R_1(\sigma) + \varepsilon^{2a} W_2(z, x, y, t) R_2(\sigma) + \dots,$$

$$\mathbf{U} = \varepsilon^{1-a} \mathbf{U}_0(z, x, y, t) R_1(\sigma) + \varepsilon \mathbf{U}_1(z, x, y, t) R_2(\sigma) + \varepsilon^{1+a} \mathbf{U}_2(z, x, y, t) R_3(\sigma) + \dots,$$

где \mathbf{U} – вектор горизонтальной скорости ВВ, аргумент фазовой функции $\sigma = (S(x, y, t)/a)^a \varepsilon^{-a}$ считается порядка единицы. Данное разложение согласуется с общим подходом метода геометрической оптики и пространственно-временного лучевого

метода и является его обобщением для изучения динамики дальних полей ВВ в неоднородном по горизонтали океане.

Отметим также, что из подобной структуры решения следует, что в неоднородной по горизонтали и нестационарной среде решение будет зависеть как от «быстрых» (вертикальная координата), так и от «медленных» (время и горизонтальные координаты) переменных. Как правило, ищется решение в «медленных» переменных, при этом те структурные элементы решения, которые зависят от «быстрых» переменных получаются в виде интегралов от некоторых медленно меняющихся функций вдоль пространственно-временных лучей. Данный выбор решения позволяет описать равномерную асимптотику полей ВВ, распространяющихся в стратифицированных средах с медленно меняющимися параметрами, верную как вблизи, так и вдали от волновых фронтов отдельной волновой моды. Если необходимо описать поведение поля только вблизи волнового фронта, то можно использовать один из методов геометрической оптики – метод «бегущей волны», а также слабодисперсионное приближение в виде соответствующих локальных асимптотик и искать представление для аргумента фазовых функций σ в виде: $\sigma = \alpha(t, x, y)(S(t, x, y) - \varepsilon t)\varepsilon^{-a}$; здесь функция $S(t, x, y)$ описывает положение волнового фронта и определяется из решения уравнения эйконала: $\nabla^2 S = c^{-2}(x, y, t)$, где $c(t, x, y)$ – максимальная групповая скорость ВВ соответствующей волновой моды, т.е. первый член разложения дисперсионной кривой в нуле. Функция $\alpha(t, x, y)$ (второй член разложения дисперсионной кривой) описывает пространственно-временную эволюцию ширины импульса негармонических волн Эйри или Френеля и будет тогда определяться из некоторых законов сохранения вдоль характеристик уравнения эйконала, конкретный вид которых определяется физическими условиями задачи.

Асимптотики дальних полей ВВ в океане переменной глубины. Рассмотрим задачу о дальних полях ВВ, распространяющихся в стратифицированном океане переменной глубины. В линейном приближении и приближении Буссинеска имеем [7–9, 17–19]

$$\frac{\partial^2}{\partial t^2} \left(\Delta + \frac{\partial^2}{\partial z^2} \right) w + N^2(z) \Delta w = 0, \quad \Delta u + \nabla \frac{\partial w}{\partial z} = 0, \quad (7)$$

где $\nabla = \left(\frac{\partial}{\partial x}, \frac{\partial}{\partial y} \right)$, $u = (u_1, u_2)$ – вектор горизонтальных скоростей, w – вертикальная компонента скорости. В качестве граничных условий на поверхности используется условие «твердой крышки»: $w = 0$, на дне $z = -H(x, y)$ имеем условие непротекания: $w = 0$ ($z = 0$), $w = u \nabla H(x, y)$, ($z = -H(x, y)$). Далее рассматривается океан с параметром $N^2(z) = -gd \ln \rho_0 / dz = \text{const}$, сверху ($z = 0$) ограниченный «твердой крышкой» ($w = 0$) и дном $z = -H(y)$, где выполняется условие $w + \frac{dH}{dy} u_2 = 0$. Эти предположения могут быть использованы для исследования дальних полей ВВ в определенных районах Мирового океана [20–22].

Введем характеристический вертикальный масштаб M , тогда $N^2 M / g \equiv \lambda^{-1} \ll 1$, в реальном океане $\lambda^{-1} \sim 10^{-3} \div 10^{-2}$. Действительно, если частота Брента–Вяйсяля и глубина дна постоянны, имеем $\lambda^{-1} = N^2 H^2 / gH = \pi^2 c_{\text{max}}^2 / c^2$, где $c = \sqrt{gH}$ – скорость длинных поверхностных волн, а $c_{\text{max}} = NH / \pi$ – максимальная групповая скорость ВВ. В реальном океане $c \sim 100$, $c_{\text{max}} \sim 1$ м/с. Далее предполагается, что функция $H(y)$ – гладкая, плавно меняющаяся функция, имеющая не более одного минимума. Плавность изменения $H(y)$ означает, что отношение горизонтального масштаба L изменения $H(y)$ и

вертикального масштаба M характеризуется величиной $\lambda = L/M \gg 1$, что фактически означает малый наклон дна. Эти приближения, а именно постоянная стратификация $N \approx 10^{-2} - 10^{-3} \text{ с}^{-1}$, рельеф дна с уклоном не более 10° , также могут быть применены для описания параметров реального океана [19–22].

Решение системы (7) для вертикальной скорости ищется в виде $w = \exp(-i\omega t + ilx)W(z, y)$, где ω – частота, l – горизонтальное волновое число. Решения более общего вида в силу линейности задачи получаются суперпозицией полученных асимптотических представлений [2, 9]. В безразмерных переменных $x^R = x/L$, $y^R = y/L$, $z^R = z/M$, $l^R = lM$, $\omega^R = \omega/N$, $h(y) = H(Ly)/M$ (индекс «R» далее опускается) имеем

$$\frac{\partial^2 W}{\partial z^2} - \frac{1}{\lambda^2 a^2} \frac{\partial^2 W}{\partial y^2} + \frac{l^2}{a^2} W = 0 \quad (8)$$

$$W = 0 \quad (z = 0), \quad W + \frac{dh(y)}{\lambda dy} u_2 = 0 \quad (z = -h(y)),$$

где $a^2 = \frac{\omega^2}{1 - \omega^2}$. Если профиль дна линейный ($h(y) = -\gamma y$, $\gamma = 1/\lambda$ – наклон дна), задача (8) в нулевом приближении (т.е. граничное условие, принимающее на дне вид $W = 0$ при $z = -h(y)$) имеет аналитическое решение: $W = \sum W_n$,

$$W_n = \exp(-i \frac{\pi \eta}{2}) K_\eta \left(l \sqrt{\lambda^2 y^2 - \frac{z^2}{a^2}} \right) \sin \left(\frac{n\pi}{\ln \Delta} \ln \frac{\lambda a y - z}{\lambda a y + z} \right), \quad \text{где } \Delta = \frac{\lambda a + 1}{\lambda a - 1}, \quad \eta = \frac{2\pi n i}{\ln \Delta}, \quad K_\eta -$$

функция Макдональда мнимого индекса η [19, 23]. При нелинейном профиле дна решение (2) ищется в типичном для метода геометрической оптики виде:

$$W = \left(F_0(z, y, \omega) + \frac{i}{\lambda} F_1(z, y, \omega) + \left(\frac{i}{\lambda} \right)^2 F_2(z, y, \omega) + \dots \right) \exp(i\lambda S(y, \omega)), \quad \text{где функции } F_0, F_1 \text{ оп-}$$

ределяются из соотношений

$$\frac{\partial^2 F_0}{\partial z^2} + \left(\left(\frac{\partial S}{\partial y} \right)^2 + l^2 \right) F_0 / a^2 = 0, \quad F_0 = 0 \quad (z = 0, -h(y)), \quad (9)$$

$$\frac{\partial^2 F_1}{\partial z^2} + \left(\left(\frac{\partial S}{\partial y} \right)^2 + l^2 \right) F_1 / a^2 = \frac{1}{a^2} \left(2 \frac{\partial F_0}{\partial y} \frac{\partial S}{\partial y} + F_0 \frac{\partial^2 S}{\partial y^2} \right), \quad F_1 = 0 \quad (z = 0, -h(y)).$$

Решение первого уравнения из (9) дает модовую структуру решения с дисперсионным соотношением $\kappa_n^2(y, \omega) = \frac{a^2 n^2 \pi^2}{h^2(y)}$, $n = 1, 2, \dots$, и собственными функциями в нулевом при-

ближении (вертикальные моды): $F_{0n}(z, y, \omega) = A_{0n}(y, \omega) \sin \frac{n\pi z}{h(y)}$, $n = 1, 2, \dots$ Тогда эйконал

$S_n(y, \omega)$ определяется из соотношения $\kappa_n^2(y, \omega) = \left(\frac{\partial S_n}{\partial y} \right)^2 + l^2$. Амплитуда $A_{0n}(y, \omega)$ на-

ходится из условия разрешимости второго уравнения из (9), которое требует ортого-

нальности правой части этого уравнения и функции $F_{0n} : A_{0n} = \frac{B_{0n}(y_0, \omega)}{\sqrt[4]{a^2 n^2 \pi^2 - h^2(y) l^2}}$, где постоянная B_{0n} зависит от ω и начального значения эйконала в какой-либо точке

y_0 , $S_n(y_0, \omega)$. Эйконал $S_n(y, \omega)$ определяется выражением $S_n(y, \omega) = \int_y^{y^*} \sqrt{\kappa_n^2(y, \omega) - l^2} dy$,

где y^* – точка поворота, т.е. корень уравнения $\kappa_n^2(y, \omega) = l^2$.

Геометрическое место точек поворота определяет каустику, в окрестности которой происходит качественное изменение свойств дальних полей ВВ, а именно переход из области «света», т.е. области существования волновых полей, в область «тени», где эти поля экспоненциально малы. Решение в приближении геометрической оптики для отдельной волновой моды дальнего поля ВВ до точки поворота, т.е. в волновой зоне, имеет следующий вид:

$$W_n = \sqrt{2\pi} Q_n \cos\left(\lambda S_n(y, \omega) - \frac{\pi}{4}\right), \quad Q_n = \frac{\sin(n\pi z/h(y))}{\lambda^{1/2} \sqrt[4]{a^2 n^2 \pi^2 - h^2(y) l^2}}. \quad (10)$$

За точкой поворота (в зоне экспоненциального затухания) это решение представимо в виде

$$W_n = \sqrt{\pi} Q_n \exp(-\lambda |S_n(y, \omega)|). \quad (11)$$

Равномерная асимптотика решения, применимая в окрестности точки поворота, представляется выражением

$$W_n = \sqrt{2\pi} \left(\frac{3}{2} \lambda S_n(y, \omega)\right)^{1/6} Q_n Ai\left(\left(\frac{3}{2} \lambda S_n(y, \omega)\right)^{2/3}\right), \quad (12)$$

где $Ai(x)$ – функция Эйри. Полученные результаты (12) при больших значениях аргумента функции Эйри $\lambda S_n(y, \omega)$ (вдали от каустики) совпадают с (10), (11) соответственно. Таким образом, построенные решения (12) в наиболее общем виде описывают дальние поля ВВ в стратифицированном океане переменной глубины.

На рис.1 приведены результаты расчетов вертикальной скорости для двух типичных профилей дна океана, отличных от линейного (плавно понижающийся склон и одиночное возвышение), при $\omega = 0.4$; на рис.1, б, в – линий уровня первой $W_1(z, y)$ (а) и третьей $W_3(z, y)$ (б) волновых мод соответственно для модели медленно понижающегося океанического склона. На рис.1, в представлены результаты расчетов линии уровня второй волновой моды $W_2(z, y)$ для модели одиночного подводного возвышения.

Приведенные результаты, а также численный и асимптотический анализы для различных нелинейных профилей дна, характерных для реального океана, и параметров распространяющихся волн показывают, что существует несколько характерных случаев, описывающих качественно разное поведение полей. Если $h(0) = 0$, то для любого ω при заданном волновом числе l существует точка поворота y^* , присутствуют только захваченные волны и дальние поля ВВ локализируются в относительно ограниченной ($0 < y < y^*$) пространственной области. При этом общим правилом является то, что с увеличением номера волновой моды расширяется пространственная область, в которой существует система захваченных волн, т.е. точка поворота при увеличении номера распространяющейся волновой моды ВВ отодвигается дальше от берега.

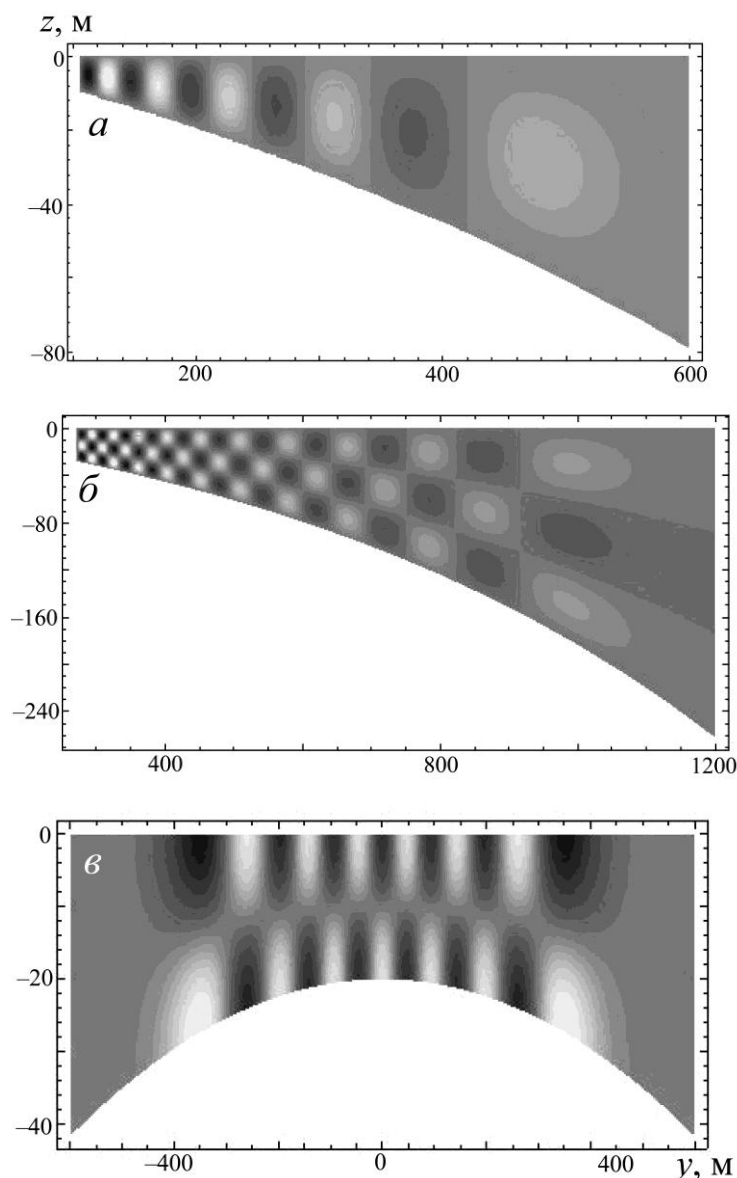


Рис.1. Дальние поля ВВ над склоном (а, б) и одиночным возвышением (в).

Объяснения в тексте.

Если профиль океанического дна такой, что $h(0) \neq 0$ и $h(\infty) \neq 0$, то существуют такие характерные значения частоты отсечки ω_1 и ω_2 , что волн с частотой $\omega < \omega_1$ не существует. При $\omega_1 < \omega < \omega_2$ существует дискретный спектр, где каждой собственной частоте ω_n отвечает определенная захваченная волна и при $\omega > \omega_2$ точек поворота нет, спектр по ω непрерывен и присутствуют только прогрессивные волны, которые могут распространяться неограниченно по горизонтали ($y > y^*$). На рис.2 приведены графики зависимости точек поворота $y^*(\omega)$ для первой и второй мод соответственно. Профиль дна, использованный в расчетах, приведен на рис.1, в.

Полученные численные результаты показывают, в частности, что при увеличении волновой моды прогрессивные волны существуют при меньших частотах распространяющихся дальних ВВ. Поэтому далеко от одиночного подводного возвышения могут распространяться относительно низкочастотные волны более высоких мод или более высокочастотные ВВ низших мод.

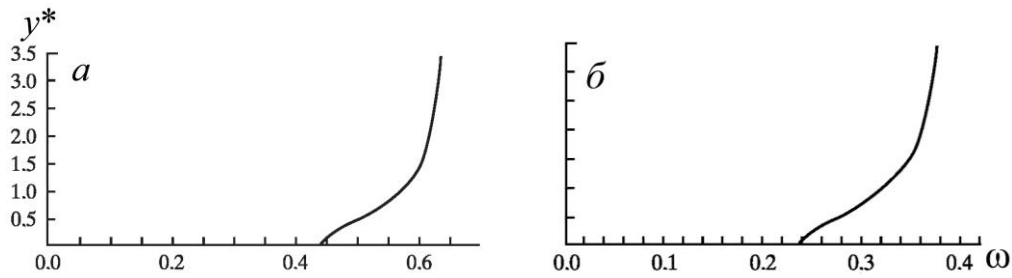


Рис.2. Точка поворота для первой (а) и второй (б) мод.

$$a - \omega_1 = 0.44, \omega_2 = 0.64; \quad б - \omega_1 = 0.238, \omega_2 = 0.384.$$

Таким образом, в зависимости от формы дна и структуры стратификации морской среды могут проявляться различные особенности в параметрах дальних полей внутренних волн; в частности, существует эффект пространственно-частотного «запирания» волнового поля для реального океанического шельфа. В зависимости от частотных характеристик волнового поля и геометрии рельефа дна дальние поля ВВ или локализируются в некоторой ограниченной пространственной области (захваченные волны), или распространяются при отсутствии точек поворота на достаточно большие по сравнению с глубиной океана расстояния (прогрессивные волны). Пространственная область, куда проникают прогрессивные волны, полностью определяется наличием точек поворота, местоположение которых зависит от стратификации океана и неоднородностей рельефа дна.

Асимптотики дальних полей ВВ в океане с нестационарными параметрами.

Помимо горизонтальной неоднородности плотности и непостоянства глубины реальный океан характеризуется временной изменчивостью, поэтому исследование волновой динамики нестационарных стратифицированных сред представляет особый интерес. Методом «бегущей волны» решена задача о распространении негармонических пакетов ВВ в нестационарных стратифицированных средах. В условиях реального океана частота Брента–Вяйсяля, определяющая основные характеристики ВВ, зависит не только от пространственных переменных x, y, z , но и от времени t . Наиболее характерными видами изменчивости во времени являются поднятие и опускание термоклина, изменение его ширины и т.п. Существует несколько временных масштабов изменчивости гидрофизических полей в океанах и морях: мелкомасштабная с периодами до десятка минут, мезомасштабная с периодами порядка суток, а также синоптическая и глобальная изменчивости с периодами от месяцев до нескольких лет. В дальнейшем будем рассматривать распространение ВВ в нестационарных средах, параметры которых имеют период изменения сутки и более, что позволяет использовать приближение геометрической оптики [3, 4, 6, 24].

Система линеаризованных уравнений гидродинамики, когда невозмущенная плотность ρ_0 зависит от переменных z и t , сводится к одному уравнению, например для вертикальной компоненты скорости w , которое имеет следующий вид [2, 3, 5, 7–9]:

$$\left(\frac{\partial}{\partial t} + \frac{\partial \ln \rho_0}{\partial t} \right) \left[\frac{\partial}{\partial t} \left(\Delta + \frac{\partial^2}{\partial z^2} \right) + \frac{\partial \ln \rho_0}{\partial z} \frac{\partial^2}{\partial t \partial z} \right] w = g \frac{\partial \ln \rho_0}{\partial z} \Delta w.$$

Пренебрегая членом с $\partial \ln \rho_0 / \partial z$, получим уравнение в приближении Буссинеска

$$\left(\frac{\partial}{\partial t} + \frac{\partial \ln \rho_0}{\partial t} \right) \frac{\partial}{\partial t} \left(\Delta + \frac{\partial^2}{\partial z^2} \right) w + N^2(z, t) \Delta w = 0.$$

Кажется естественным пренебречь и членом с $\partial \ln \rho_0 / \partial t$, что соответствовало бы последовательному применению гипотезы Буссинеска, которая заключается в том, что плотность, характеризующая инертную массу среды, может считаться постоянной. Тогда

$$\frac{\partial^2}{\partial t^2} \left(\Delta + \frac{\partial^2}{\partial z^2} \right) w + N^2(z, t) \Delta w = 0. \quad (13)$$

Полученное уравнение отличается от обычного уравнения внутренних гравитационных волн в стационарной среде только параметрическим вхождением времени t в частоту Брента–Вяйсяля. Решение (13) ищется в виде суммы волновых мод, каждая из которых распространяется независимо от других (адиабатическое приближение) и рассматривается отдельно взятая волновая мода (индекс n опускается). Далее будем интересоваться только пространственной областью вблизи волнового фронта: рассматривается время t , близкое ко времени прихода фронта волны, обозначаемого в дальнейшем через τ , т.е. используется приближение слабой дисперсии [7–9, 11].

Рассмотрим далее, например, негармоническую волну Эйри, распространяющуюся в слое стратифицированной среды $-H < z < 0$ с частотой Брента–Вяйсяля $N^2(z, t)$. Будем искать решение (13) с граничными условиями $w = 0, \quad z = 0, -H$ в виде

$$w = \left[A(\varepsilon x, \varepsilon y, \tau, z) + \frac{\partial A(\varepsilon x, \varepsilon y, \tau, z)}{\partial \tau} (\varepsilon t - \tau) + \dots \right] F_0(\varphi) + \varepsilon^p \left[B(\varepsilon x, \varepsilon y, \tau, z) + \frac{\partial B(\varepsilon x, \varepsilon y, \tau, z)}{\partial \tau} (\varepsilon t - \tau) + \dots \right] F_1(\varphi) + O(\varepsilon^{2p}),$$

где $p = 2/3$, $\tau = \tau(\varepsilon x, \varepsilon y)$, $F'_{m+1}(\varphi) = F'_m(\varphi)$, $F_0(\varphi) = Ai'(\varphi)$ – производная функции Эйри, аргумент которой $\varphi = \alpha(\varepsilon x, \varepsilon y)(\varepsilon t - \tau(\varepsilon x, \varepsilon y))\varepsilon^{-p}$ порядка единицы. Функция τ описывает положение волнового фронта, функция α – эволюцию ширины волны Эйри, малый параметр ε характеризует «медленные переменные». Так как нас интересуют только «медленные времена» εt , близкие ко времени прихода волнового фронта τ , то все функции, стоящие перед функциями F_m , представляются в виде тейлоровских рядов по степеням $\varepsilon t - \tau \approx \varepsilon^p$. Представим $N^2(z, \varepsilon t)$ в виде разложения $N^2(z, \varepsilon t) = N^2(z, \tau) + \frac{\partial N^2(z, \tau)}{\partial \tau} (\varepsilon t - \tau) + O(\varepsilon^{2p})$. Подставляя это разложение в (13) и приравнявая члены при одинаковых степенях ε , получим при ε^p

$$\frac{\partial^2 A(x, y, \tau, z)}{\partial z^2} + |\nabla \tau|^2 N^2(z, \tau) A(x, y, \tau, z) = 0, \quad A = 0 \quad (z = 0, -H), \quad (14)$$

где $\nabla = (\partial/\partial x, \partial/\partial y)$. Собственную функцию задачи (14) удобно представить в виде $A(x, y, \tau, z) = \Psi(x, y) f(z, \tau)$, где $f(z, \tau)$ удовлетворяет условию нормировки: $\int_{-H}^0 N^2(z, \tau) f^2(z, \tau) dz = 1$. Собственные функции $f(z, \tau)$ и собственные числа $\lambda(\tau) \equiv |\nabla \tau|$ задачи (14) предполагаются известными; тогда для определения τ имеем уравнение эйконала: $\left(\frac{\partial \tau}{\partial x} \right)^2 + \left(\frac{\partial \tau}{\partial y} \right)^2 \equiv r^2 + q^2 = \lambda^2(\tau)$. Соответствующая характеристическая система для данного уравнения данного эйконала имеет вид

$$\frac{dx}{d\tau} = rc^2(\tau), \quad \frac{dr}{d\tau} = -\frac{c'(\tau)}{c(\tau)}r, \quad \frac{dy}{d\tau} = qc^2(\tau), \quad \frac{dq}{d\tau} = -\frac{c'(\tau)}{c(\tau)}q, \quad (15)$$

где $c(\tau) \equiv \lambda^{-1}(\tau)$ – максимальная скорость длинных ВВ. Волна Эйри возникает, например, при движении точечного источника массы в стратифицированном океане конечной глубины. Предположим далее, что источник возмущений движется в положительном направлении оси x со скоростью V на глубине z_0 . В качестве параметра интегрирования системы (15) берется эйконал τ . Решением системы (15) является однопараметрическое семейство функций $x(\tau, \tau_0)$, $y(\tau, \tau_0)$, $r(\tau, \tau_0)$, $q(\tau, \tau_0)$, причем первые две определяют на плоскости x, y луч, τ_0 – начальный эйконал, или время выхода луча из источника. Пусть в момент времени $\tau = \tau_0$ источник находится в точке $(x(\tau_0), y(\tau_0)) = (V\tau_0, 0)$; тогда для определения функций $r(\tau_0)$, $q(\tau_0)$ получим следующую систему уравнений:

$$r^2(\tau_0) + q^2(\tau_0) = c^{-2}(\tau_0), \quad (16)$$

$$\frac{dx(\tau_0)}{d\tau_0}r(\tau_0) + \frac{dy(\tau_0)}{d\tau_0}q(\tau_0) = 1. \quad (17)$$

Уравнение (16) есть уравнение эйконала в момент времени $\tau = \tau_0$, уравнение (17) получается путем дифференцирования начального эйконала $\tau_0(x, y)$ по τ_0 . Из (16), (17) находим функции $r(\tau_0)$, $q(\tau_0)$, отношение которых $q(\tau_0)/r(\tau_0)$ определяет тангенс угла между лучом, выходящим в момент времени $\tau = \tau_0$ из точки $(V\tau_0, 0)$, и осью x . Тогда начальные данные для системы (15) будут следующие: $x(\tau_0) = V\tau_0$, $r(\tau_0) = 1/V$, $y(\tau_0) = 0$, $q(\tau_0) = \sqrt{c^{-2}(\tau_0) - V^{-2}}$. Решая систему (15) с начальными данными, получим уравнения лучей: $x(\tau, \tau_0) = V\tau_0 + \frac{c(\tau_0)}{V} \int_{\tau_0}^{\tau} c(t) dt$, $y(\tau, \tau_0) = c(\tau_0) \sqrt{c^{-2}(\tau_0) - V^{-2}} \int_{\tau_0}^{\tau} c(t) dt$. Отсюда следует, что лучи – это прямые линии, наклон которых зависит от времени выхода луча τ_0 . При фиксированном значении τ имеет фронт волны, при фиксированном значении τ_0 – луч, и, обращая эти уравнения, найдем: $\tau = \tau(x, y)$, $\tau_0 = \tau_0(x, y)$.

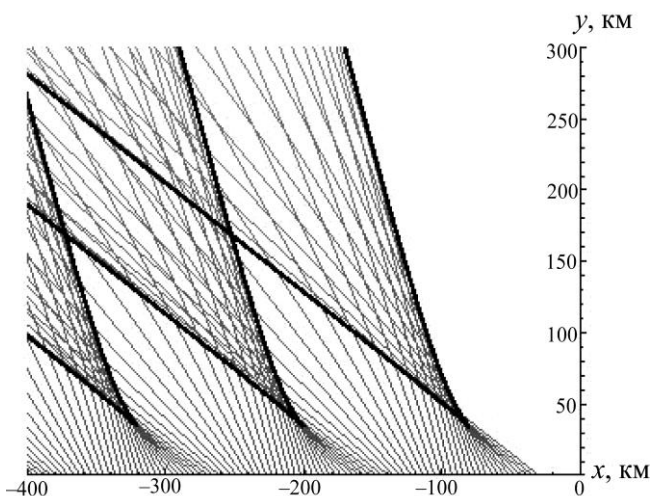


Рис.3. Лучи и каустики в нестационарном океане.

Как было показано выше, особенности рельефа дна могут приводить к появлению каустик и наличию пространственных областей, где дальние волновые поля ВВ имеют качественно разные характеристики. При переходе через каустику волновые поля меняют свое качественное поведение и описываются различными асимптотическими разложениями. Рассмотрим далее следующее модельное изменение частоты Брента–Вяйсяля во времени, которое может описать наблюдаемую изменчивость частоты плавучести в реальном океане:

$$N(t) = N_0(1 + \Omega \sin(\phi t)),$$

$$N_0 = 0.05 c^{-1}, \quad \phi = \pi 0.0005 c^{-1}, \quad \Omega = 0.2$$

[4, 24]. На рис.3 представлены резуль-

таты расчетов лучей (обычные линии) и каустик (утолщенные линии) для этой модели нестационарности океанических параметров.

Как известно, каустика с геометрической точки зрения есть огибающая семейства лучей, или характеристик, вдоль которых строится асимптотическое решение, и каждой точке каустики соответствует определенный, касающийся ее луч. Общее правило заключается в том, что простая каустика семейства лучей отделяет область пространства, куда лучи данного семейства не попадают, от области, в каждую точку которой приходит два луча: один, уже коснувшийся каустики, другой – только приближающийся к ней. Формальные лучевые разложения, а также их модификации вблизи каустических поверхностей становятся неприменимыми, так как в этой области лучи сливаются друг с другом, отражаясь от поверхностей [10–12].

Асимптотики дальних волновых полей ВВ вблизи каустических поверхностей описывают качественное изменение свойств этих полей; кроме того, стандартные формальные приближения геометрической оптики, а также их модификации становятся неприменимыми вблизи каустических поверхностей, и для того чтобы найти волновое поле ВВ вблизи каустики, необходимо строить специальные разложения решений с использованием метода эталонных интегралов. Кроме того, при отражения, или рефракции, искривленных лучей от каустики дальние поля ВВ претерпевают скачки фазы, которые, естественно, могут происходить только в области, где стандартные методы геометрической оптики неприменимы. Очевидно, что если лучи касаются каустики неоднократно, то дополнительные фазовые сдвиги будут складываться. Сдвиг фазы на каустике, конечно, мал по сравнению с геометрическим набегом фазы вдоль луча, тем не менее этот сдвиг может существенно сказаться на интерференционной картине дальних полей ВВ [10–12, 17–19].

Для того чтобы иметь выражения для полей ВВ в декартовых координатах (x, y) , необходимо разрешить уравнения лучей относительно функций $\tau = \tau(x, y)$, $\tau_0 = \tau_0(x, y)$. Вдали от каустики уравнения лучей однозначно разрешимы при условии отличия якобиана перехода от лучевых координат к декартовым от нуля:

$$J(\tau, \tau_0) = \sqrt{V^2 - c^2(\tau_0)} + \frac{dc(\tau_0)}{d\tau_0} \frac{1}{\sqrt{V^2 - c^2(\tau_0)}} \int_{\tau_0}^{\tau} c(u) du \neq 0.$$

Отметим, в частности, что яко-

биан равен нулю (при $\tau > \tau_0$) только в случае $\frac{dc(\tau_0)}{d\tau_0} < 0$. Явное выражение $\tau(\tau_0)$ можно

получить из уравнения $J(\tau, \tau_0) = 0$ при помощи стандартных численных процедур. Тогда геометрическое множество точек в плоскости (x, y) , где якобиан равен нулю, определяют каустик; это множество определяется из уравнения лучей подстановкой вместо τ значения $\tau(\tau_0)$: $x = x(\tau(\tau_0), \tau_0)$, $y = y(\tau(\tau_0), \tau_0)$. Поэтому существует такое значение y_{\min} , что при $y > y_{\min}$ якобиан обращается в ноль.

Численные и качественные оценки для временной изменчивости параметров, характерной для морских условий, показывают что эта величина составляет $y_{\min} \approx 10^5$ м. Однако на таких расстояниях дальние поля ВВ имеют амплитуду примерно в 30 раз меньше поля при $y \approx 10^3$ м. Таким образом, в области $10^3 < y < 10^5$ м якобиан не равен нулю и уравнения лучей однозначно разрешимы, а на расстояниях $y \geq 10^5$ м волновые поля настолько малы, что можно не учитывать особенности поведения дальних полей ВВ вблизи каустик. Поэтому на расстояниях от 1 км до нескольких десятков километров для расчета дальних полей ВВ в нестационарном океане можно использовать стандартную лучевую технику.

Для определения амплитудной функции Ψ имеем следующий закон сохранения вдоль характеристик: $\frac{\Psi^2 c^3 I}{\alpha^4} = \text{const}$, где геометрическая расходимость лучей I связана с якобианом J посредством соотношения $J = I c$. На характеристиках эйконала для определения функции α получаем уравнение Бернулли: $\frac{d\alpha}{d\tau} + \frac{1}{\lambda(\tau)} \frac{d\lambda(\tau)}{d\tau} \alpha = -\alpha^4 a(\tau)$

$\left(a(\tau) = \int_{-H}^0 f^2(z, \tau) dz \right)$, решение которого имеет следующий вид:

$$\alpha(x, y) = c(\tau) \left[\frac{3}{2} \int_{\tau_0(x, y)}^{\tau(x, y)} a(t) c^3(t) dt \right]^{-1/3}. \text{ Для прямолинейного и равномерного движения то-}$$

чечного источника массы можно определить константу в правой части уравнения закона сохранения для функции Ψ . Ее значение находится из задачи с постоянной во времени частотой Брента–Вяйсяля, если исходить из принципа локальности. При этом предполагается, что на типичных временных интервалах, для которых верна равномерная асимптотика дальнего поля ВВ в стационарном океане, его параметры можно считать неизменными во времени [7–9, 11]. В этом случае функцию, стоящую в правой части уравнения закона сохранения для функции Ψ , можно вычислить, предполагая локальное по времени постоянство параметров океана. Окончательно первый член асимптотического представления вертикальной скорости w волны Эйри при движении точечного источника массы в нестационарном океане имеет следующий вид:

$$w = \frac{c^{5/2}(\tau_0) \alpha^2(x, y) f(z, \tau)}{2 c^{3/2}(\tau) R^{1/2}(x, y) (V^2 - c^2(\tau_0))^{1/4}} \frac{\partial f(z_0, \tau_0)}{\partial z_0} Ai' \left(\alpha(x, y) \frac{t - \tau(x, y)}{\varepsilon^{2/3}} \right) + O(\varepsilon^{4/3}).$$

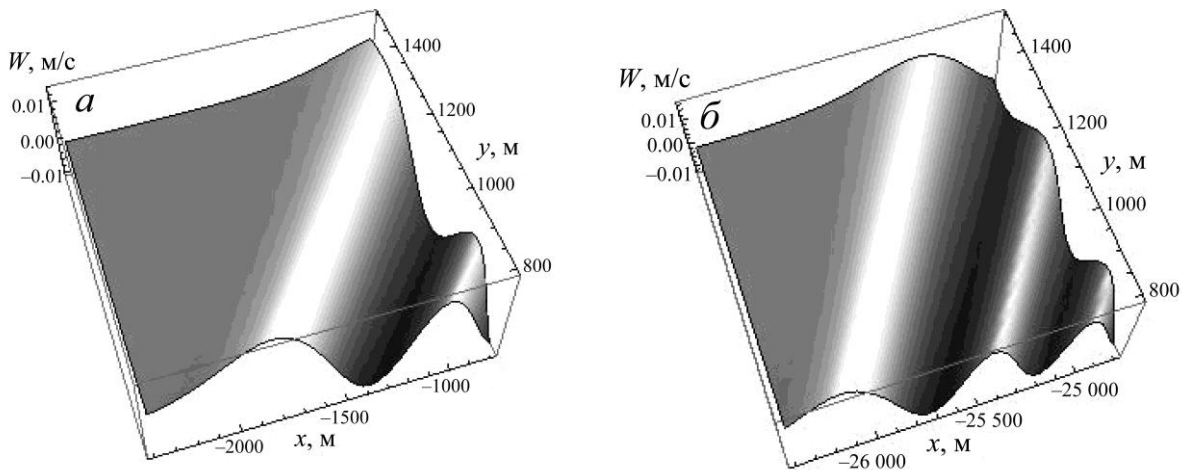


Рис.4. Эволюция во времени дальних полей ВВ в нестационарном океане при изменчивой частоте Брента–Вяйсяля (а) и наоборот (б).

На рис.4 представлены результаты расчетов первой моды вертикальной скорости ВВ в неподвижной системе координат, скорость источника возмущений 3 м/с, интервал времени 2 ч. При отсутствии изменчивости частоты Брента–Вяйсяля во времени волновая картина в данном пространственно-временном окне была бы стационарной.

Таким образом, имеем следующую общую схему расчета дальних полей ВВ в неоднородных и нестационарных произвольно стратифицированных средах:

- для произвольного распределения частоты Брента–Вяйсяля решается основная вертикальная спектральная задача ВВ и определяются соответствующие нормированные собственные функции и собственные числа;
- численно, например методом Рунге–Кутты, решаются характеристические системы с соответствующими начальными условиями;
- после нахождения характеристик (лучей) эйконал (значение фазы) фазовых функций определяется численным интегрированием вдоль этих лучей;
- геометрическая расходимость лучевых трубок определяется, например, численным дифференцированием близко расположенных характеристик;
- амплитуда ВВ вычисляется из уравнения соответствующих законов сохранения вдоль лучей (характеристик), где правая часть равенств определяется с помощью принципа локальности, т.е. предполагается, что на расстояниях порядка нескольких толщин слоя и при некоторых характерных временных интервалах параметры среды можно считать локально постоянными по времени и неизменными по горизонтали. Таким образом, на этих пространственно-временных масштабах предполагается, что стратифицированная среда является локально однородной, стационарной и произвольно зависит от вертикальной координаты. В этом случае функцию правой части уравнения соответствующих законов сохранения можно вычислить, предполагая локальное постоянство глубины и плотности с «замороженными» по горизонтали и времени параметрами.

Построенные асимптотические решения, описывающие дальние поля ВВ в неоднородных и нестационарных стратифицированных средах, являются равномерными и позволяют вычислять ВВ как вблизи, так и вдали от особых точек: волновых фронтов и каустик. Универсальный характер данных асимптотических методов моделирования дальних полей ВВ позволяет эффективно рассчитывать волновые поля и, кроме того, качественно анализировать полученные решения. Тем самым открываются широкие возможности анализа волновых картин в целом, что важно и для правильной постановки математических моделей волновой динамики, и для проведения экспресс-оценок при натурных измерениях волновых полей в морской среде.

Требование медленности, по сравнению с характерными длинами (периодами) ВВ, изменения параметров океана по горизонтали (времени) являются необходимым условием применимости данного метода. Эти условия, однако, не могут быть использованы для формулировки достаточных условий применимости этого метода. Очевидно, что для оценки погрешностей метода надо использовать результаты более точных, чем пространственно-временной лучевой метод, аналитических подходов, однако в силу существенных математических трудностей это не представляется возможным. Имеющиеся в настоящее время аналитические методы исследования динамики ВВ в стратифицированных неоднородных и нестационарных средах весьма ограничены и не позволяют оценить погрешность использования метода геометрической оптики для реальных сред. В большинстве случаев нет точных аналитических решений, а известные строгие решения могут лишь дать указание о возможной величине ошибки для типичных случаев. Эти же указания о величине погрешности пространственно-временного лучевого метода можно получить из сравнения получаемых асимптотических результатов с приближенными, но более общими, чем лучевые, решениями основных волновых задач. Поэтому корректность использования пространственно-временного лучевого метода и получаемых с его помощью результатов необходимо рассматривать в контексте непротиворечивости теоретических результатов данным натурных измерений.

Работа выполнена при поддержке РФФИ (проекты №11-01-00335, №12-05-93086).

Литература

1. *Miropol'skii Yu.Z., Shishkina O.V.* Dynamics of internal gravity waves in the ocean. Boston: Kluwer Academic Publishers, 2001. 421 p.
2. *Габош С.А.* Новые задачи математической теории волн. М.: Наука, 1998. 448 с.
3. *Pedlosky J.* Waves in the ocean and atmosphere: introduction to wave dynamics. Berlin–Heidelberg: Springer, 2010. 260 p.
4. *Коняев К.В., Сабинин К.Д.* Волны внутри океана. СПб.: Гидрометеоздат, 1992. 272 с.
5. *Sutherland B.R.* Internal gravity waves. Cambridge: Cambridge University Press, 2010. 394 p.
6. Методы, процедуры и средства аэрокосмической радиотомографии приповерхностных областей Земли / Под ред. С.В.Нестерова, А.С.Шамаева, С.И.Шамаева. М.: Научный мир, 1996. 272 с.
7. *Булатов В.В., Владимиров Ю.В.* Динамика негармонических волновых пакетов в стратифицированных средах. М.: Наука, 2010. 470 с.
8. *Bulatov V.V., Vladimirov Yu.V.* Wave dynamics of stratified medium. М.: Наука, 2012. 584 с.
9. *Булатов В.В., Владимиров Ю.В.* Волновые движения стратифицированных сред: теория и приложения. Saarbrücken: Palmarium Academic Publishing, 2012. 577 с.
10. *Арнольд В.И.* Особенности каустик и волновых фронтов. М.: Фазис, 1996. 334 с.
11. *Babich V.M., Buldyrev V.S.* Asymptotic methods in short-wavelength diffraction theory. Oxford: Alpha Science, 2007. 480 p.
12. *Бреховских Л.М., Годин О.А.* Акустика неоднородных сред (в 2-х т.). Т.1: Основы теории отражения и распространения звука. М.: Наука, 2007. 443 с.; т.2: Звуковые поля в слоистых и трехмерно-неоднородных средах. М.: Наука, 2009. 426 с.
13. Поверхностные и внутренние волны в арктических морях. СПб.: Гидрометеоздат, 2002.
14. *Morozov E.G.* Internal tides. Global field of internal tides and mixing caused by internal tides // *Waves in geophysical fluids* / Eds. by J. Grue, K. Trulsen. Springer Wein NY, 2006. P.271–332.
15. *Булатов В.В., Владимиров Ю.В.* Моделирование волновой динамики неоднородных и нестационарных стратифицированных сред // Математическое моделирование. 2010. Т.22, № 12. С.3–12.
16. *Gray E.P., Hart R.W., Farrel R.A.* The structure of the internal wave Mach front generated by a point source moving in a stratified fluid // *Phys. Fluids*. 1983. V.10. P.2919–2931.
17. *Bulatov V.V., Vladimirov Yu.V.* Far fields of internal gravity waves in stratified media of variable depth // *Rus. J. Math. Phys.* 2010. V.17, № 4. P.400–412.
18. *Bulatov V.V., Vladimirov Yu.V.* The uniform asymptotic form of the internal gravity wave field generated by a source moving above a smoothly varying bottom // *J. Eng. Math.* 2011. V.69. Is.2. P.243–260.
19. *Булатов В.В., Владимиров Ю.В.* Динамика волнового поля в стратифицированной среде переменной глубины // *ДАН*. 2012. Т.444, № 2. С.208–211.
20. *Писарев С.В.* Низкочастотные внутренние волны у кромки шельфа Арктического бассейна // *Океанология*. 1996. Т.36, № 6. С.819–826.
21. *Grue J., Sveen J.K.* A scaling law of internal run-up duration // *Ocean Dynamics*. 2010. V.60. P.993–1006.
22. *Морозов Е.Г., Марченко А.В.* Короткопериодные внутренние волны в Арктическом фиорде (Шпицберген) // *Изв. РАН. Физика атмосферы и океана*. 2012. Т.48, № 4. С.453–460.
23. *Wunsch C.* On the propagation of internal waves up a slope // *Deep-Sea Res.* 1968. V.15. P.251–258.
24. *Рындина В.В.* Собственные частоты внутренних волн в жидкости и частота Брента–Вяйсяля. Ростов н/Д.: Изд-во ЦВВР, 2007. 128 с.

Статья поступила в редакцию 23.10.2012 г.

